

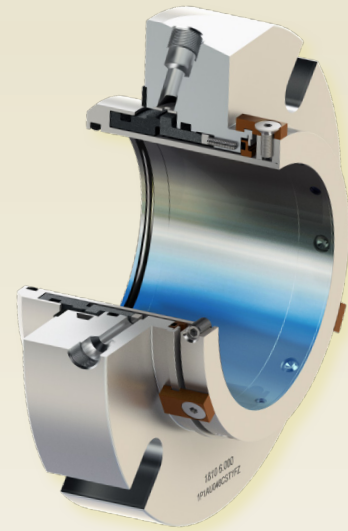
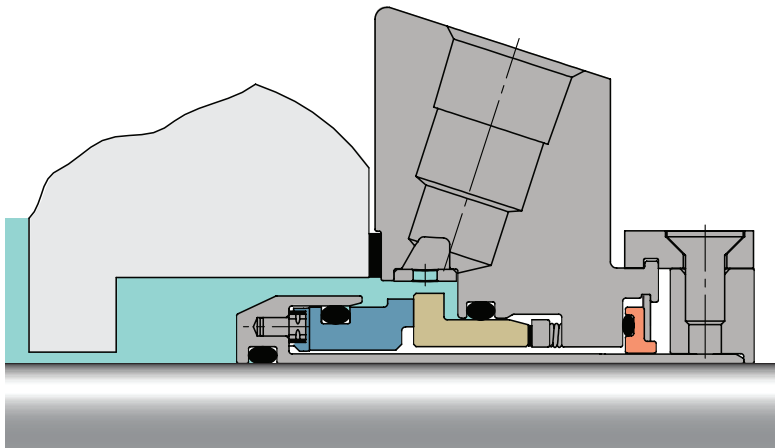
1810 XL

Selo cartucho modular simples para serviços pesados

Baseado na plataforma modular AXIUS™ da Chesterton para uma configuração e instalação simples em toda a planta.

Este selo cartucho simples da Chesterton® oferece o que há de melhor em termos de qualidade, flexibilidade e conveniência. Alavancando a plataforma modular AXIUS exclusiva da Chesterton, o selo 1810 XL pode ser configurado com um grande número de faces de perfis distintos e componentes auxiliares, possibilitando um desempenho personalizado para uma grande e ampla variedade de condições de processos.

Uma solução de vedação para toda a planta, o 1810 XL é eficaz em aplicações simples e altamente exigentes. Oferece recursos selecionáveis em torno de um alojamento de sobreposta comum. Essa flexibilidade permite criar os melhores parâmetros de vedação para as necessidades de seus equipamentos e aplicações, para maximizar a confiabilidade de um selos simples.



Vantagens

- Com a plataforma modular AXIUS™, ele simplifica a configuração e maximiza o desempenho da vedação
- Mantém a confiabilidade ao longo de ciclos de temperatura e processos de parada/partida com faces de selo monolíticas
- Aumenta a vida útil da face e reduz os esforços de contato com pinos de acionamento amortecidos
- Permite identificação facilitada e positiva do selo com a tecnologia ViewIn™

ESPECIFICAÇÕES

Parâmetros operacionais

Tamanhos	125 mm – 200 mm 5,000" – 8,000"
Pressão	711 mm ou 28" Hg vácuo a 20 bar g (300 psig*)
Temperatura	-55 °C – 300 °C (-67 °F – 570 °F) Os limites de temperatura dependem dos elastômeros específicos usados
Velocidade	20 m/s (4000 pés/min)

Padrões pertinentes e aprovações disponíveis

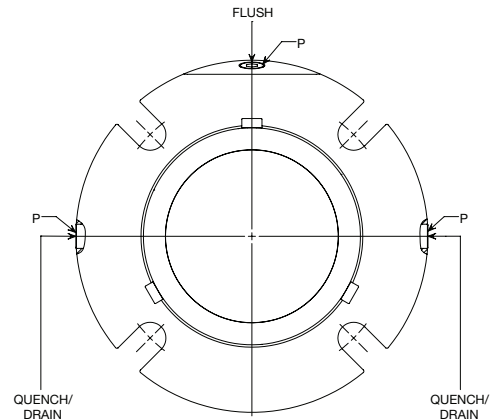
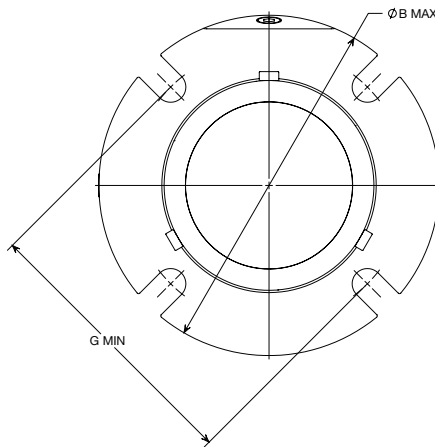
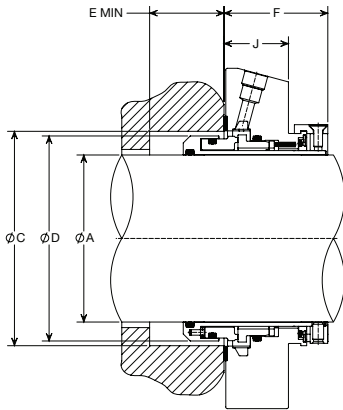
ISO-3069C, ASME B73.1, B73.2

* As capacidades de pressão do selo dependem das combinações do fluido selado, temperatura, velocidade e das faces do selo. Para operação fora destes limites e materiais adicionais, consulte o Departamento de Engenharia de Selos Mecânicos da Chesterton.

Materiais de construção

Faces rotativas	CB SSC TC
Faces estacionárias	SSC TC
Elastômeros	FKM EPDM FEPM FFKM
Partes metálicas	Aço inoxidável 316 (EN 1.4401)
Molas	Alloy C-276 (EN 2.4819)

Dados dimensionais



LEGENDA PARA O SELO 1810 XL

- A – Tamanho do eixo
- B – Máximo diâmetro da sobreposta
- C – Diâmetro interno da caixa de selagem
- D – Diâmetro externo do selo
- E – Mínima profundidade da caixa de selagem
- F – Comprimento externo do selo
- G – Mínimo círculo de prisioneiro por tamanho de prisioneiro
- J – Caixa de selagem à superfície do parafuso
- P – Tamanho padrão NPT

Dados dimensionais do 1810 XL (unidades métricas)

TAM- NHO DO EIXO	DE DA SOBRE- POSTA	DIÂMETRO INTERNO DA CAIXA DE SELAGEM		DIÂM INTER- NO DO SELO	PROFUN- DIDADE DA CAIXA DE SELA- GEM	COMPRIMEN- TO DO SELO EXTERNO À CAIXA DE SELAGEM	CÍRCULO DE PRISIONE- ROS POR TAMANHO DE PRISIONEIRO			CAIXA DE SELAGE À SUPERFÍCIE DO PARAFUSO	TA- MANHO PADRÃO NPT
		A	B MAX				C MIN	C MAX	D MAX		
125	285	171	190	162	39	95	16 mm	20 mm	24 mm	59	1/2 – 14
130	291	178	196	168	39	95	224	228	232	59	1/2 – 14
140	298	184	202	174	39	95	231	235	239	59	1/2 – 14
150	311	197	215	187	39	95	243	247	251	59	1/2 – 14
160	323	210	228	200	39	95	256	260	264	59	1/2 – 14
170	330	216	234	206	39	95	262	266	270	59	1/2 – 14
180	342	229	247	219	39	95	275	279	283	59	1/2 – 14
190	349	235	253	225	39	95	281	285	289	59	1/2 – 14
200	361	248	266	238	39	95	294	298	302	59	1/2 – 14

Dados dimensionais do 1810 XL (em polegadas)

TAM- NHO DO EIXO	DE DA SOBRE- POSTA	DIÂMETRO INTERNO DA CAIXA DE SELAGEM		DIÂM INTER- NO DO SELO	PROFUN- DIDADE DA CAIXA DE SELA- GEM	COMPRIMEN- TO DO SELO EXTERNO À CAIXA DE SELAGEM	CÍRCULO DE PRISIONE- ROS POR TAMANHO DE PRISIONEIRO			CAIXA DE SELAGE À SUPERFÍCIE DO PARA- FUSO	TA- MANHO PADRÃO NPT
		A	B MAX				C MIN	C MAX	D MAX		
5,000	11,24	6,75	7,48	6,37	1,53	3,73	3/8"	1/2"	5/8"	2,31	1/2 – 14
5,250	11,49	7,00	7,73	6,62	1,53	3,73	8,70	8,83	8,95	2,31	1/2 – 14
5,500	11,74	7,25	7,98	6,87	1,53	3,73	8,95	9,08	9,20	2,31	1/2 – 14
5,750	11,99	7,50	8,23	7,12	1,53	3,73	9,20	9,33	9,45	2,31	1/2 – 14
6,000	12,24	7,75	8,48	7,37	1,53	3,73	9,45	9,58	9,70	2,31	1/2 – 14
6,250	12,49	8,00	8,73	7,62	1,53	3,73	9,70	9,83	9,95	2,31	1/2 – 14
6,500	12,74	8,25	8,98	7,87	1,53	3,73	9,95	10,10	10,20	2,31	1/2 – 14
6,750	12,99	8,50	9,23	8,12	1,53	3,73	10,20	10,30	10,50	2,31	1/2 – 14
7,000	13,24	8,75	9,48	8,37	1,53	3,73	10,50	10,60	10,70	2,31	1/2 – 14
7,250	13,49	9,00	9,73	8,62	1,53	3,73	10,70	10,80	11,00	2,31	1/2 – 14
7,500	13,74	9,25	9,98	8,87	1,53	3,73	11,00	11,10	11,20	2,31	1/2 – 14
7,750	13,99	9,50	10,23	9,12	1,53	3,73	11,20	11,30	11,50	2,31	1/2 – 14
8,000	14,24	9,75	10,48	9,37	1,53	3,73	11,50	11,60	11,70	2,31	1/2 – 14

Os certificados ISO da Chesterton podem ser encontrados em chesterton.com/corporate/iso

Viewlin™ e AXIUS™ são marcas comerciais da A.W. Chesterton Company. Os dados técnicos refletem resultados de testes laboratoriais e têm a intenção somente de indicar características gerais. A.W. Chesterton Company renuncia a todas as garantias expressas ou implícitas, inclusive as garantias de comerciabilidade e adequação para uma determinada finalidade ou uso. A responsabilidade da empresa, se houver, está limitada apenas à reposição do produto. Todas as imagens contidas neste documento são apenas para fins ilustrativos ou estéticos gerais e não têm o propósito de transmitir informações instrucionais, de segurança, manuseio ou uso, ou de fornecer pareceres relativos a qualquer produto ou equipamento. Consulte as fichas de dados de segurança, fichas de dados sobre o produto e/ou etiquetas do produto quanto ao uso, armazenamento, manuseio e descarte seguros dos produtos, ou consulte seu representante de vendas local da Chesterton.

© 2022 A.W. Chesterton Company
 ® Marca registrada de propriedade da A.W. Chesterton Company nos EUA e em outros países, salvo especificação em contrário.

Distribuído pela: